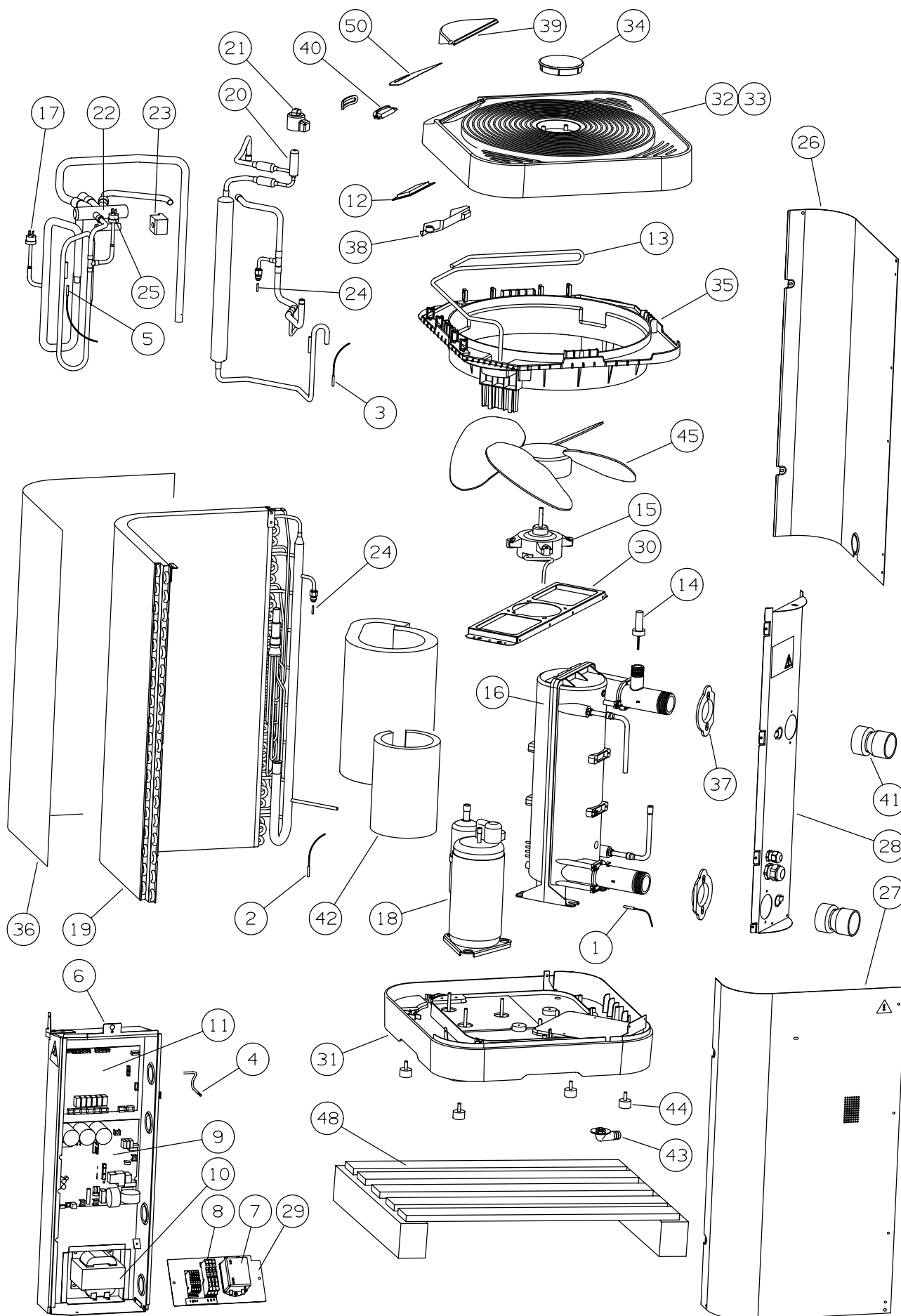


Wärmepumpe Z 350 iQ



Beschreibung	Artikelnummer
1, 2, 3, 5 Fühler ST1, ST2, ST3, ST4, ST5 (1 Ersatzfühler mit Wagoklemmen)	R06740
4 Temperaturfühler ST2	R0827600
6 Steuerung / Regeleinheit kpl., ohne HIM für MD4, Z350IQ	R1001100
6 Steuerung / Regeleinheit kpl., ohne HIM für MD5, Z350IQ	R1001200
6 Steuerung / Regeleinheit kpl., ohne HIM für MD6, Z350IQ	R1001300
7 Entstörfilter EMI, Z350IQ	R1001400
8 Klemmleiste / Steuerungsanschlüsse, Z350IQ	R1001500
9 Lüfter- und Kompressor-Driver 1P H&T, Z350IQ	R1001600
10 Trafo / Inductor MD-Modelle (230V), Z550IQ / Z350 (H&T DRIVER)	R0984300
11 Hauptplatine "A1" Z350IQ für MD4	R1001700
11 Hauptplatine "A1" Z350IQ für MD5	R1001800
11 Hauptplatine "A1" Z350IQ für MD6	R1001900
12 Bedieneinheit HIM "A2", Z350IQ	R1002000
13 Kabel zwischen Hauptplatine - HMI + Klipseset, Z350IQ	R1002100
14 Paddelschalter	WTC03943
15 Lüftermotor, Z350IQ	R1002200
16 Kondensator / Wärmetauscher für MD4 R23 9,5 kW, Z350 iQ	R1002300
16 Kondensator / Wärmetauscher für MD5/MD6 R32 13 kW, Z350iQ	R0812200
17 Druckwächter Niederdruck, Z350IQ	R0947000
18 Kompressor DCI für MD4, Z350IQ	R1002400
18 Kompressor DCI für MD5, MD6, Z350IQ	R1002500
19 Verdampfer (inkl. Verteiler u. Sammler) für MD4, Z350IQ	R1002600
19 Verdampfer (inkl. Verteiler u. Sammler) für MD5, MD6, Z350iQ	R1002700
20 Druckminderventil für MD4, MD5, Z350IQ	WTC03927
20 Druckminderventil für MD6, Z350IQ	WTC03928
21 Spule für Druckminderventil, UKV A053 Z400 / Z350	R0848600
22 4-Wege-Ventil, MD4, MD5 Z350IQ	R1002800
22 4-Wege-Ventil, MD6 Z350IQ	WTC03989
23 Magnetschalter für 4-Wege-Ventil	WTC03836
24 Schraderventileinsatz (1 Stück)	R1002900
25 Druckwächter Hochdruck, Z350IQ	R0947100
26 Seitenblech links (Kondensator), RAL9017, Z350IQ	R1003000
27 Seitenblech rechts (Elektrotechnik), RAL9017, Z350iQ	R1003100
28 Kondensator Austrittsplatte RAL9017 (inkl. 2 Kabelverschraubungen), Z350iQ	R1003200
29 Trägerblech Klemmleisten, Z350IQ	R1003300
30 Lüftermotorhalterung, Z350IQ	R1003400
31 Grundplatte (inkl. Füße, Kondensatablauf u. untere Kompressorisolierung), Z350iQ	R1003500
32 Abdeckung (inkl. Kappe, Folie, Lichtleiter, -dichtung + HMI-Abdeckung), Z350iQ	R1003600
33 Komplette Abdeckung (inkl. Kappe, Folie, Lichtleiter, -dichtung + HMI-Bedienplatine + HMI-Abdeckung + HMI-Innere Abdeckung), Z350iQ	R1003700
34 Kappe für Abdeckung, Z350IQ	R1003800
35 Lüftergehäuse, Z350iQ	R1003900
36 Schutzgitter für Verdampfer, inkl. Klammernset, Z350iQ	R1004000
37 Set Fixierscheiben für Stutzen (2 Stück), Z350iQ	R1004100
38 Abdeckung HMI Innen, Z350iQ	R1004200
39 Abdeckung für Bedieneinheit HMI, Z350iQ	R1004300
40 Lichtleiter mit -dichtung, Z350iQ	R1004400
41 Halbverschraubung mit 45° Reduzierung inkl. Dichtung (Set 2 Stück)	R1004500
42 Schallschutzhaube für Kompressor, Z350iQ	9910006
43 Kondensatablaufwinkel	WTC02971
44 Anti-Vibrationsfuß Set (4 Stück), Z350iQ	9910033
45 Propeller / Ventilator inkl. Hutmutter, Z350iQ	R1004600
46 Abdeckhaube, Z350iQ	R1004700
47 Verpackungsset Z350iQ	R1004800
48 Transportpalette, Z350iQ	R1004900
49 Schraubensatz für gesamte Einheit Z350iQ	R1005000
50 Steuerungsfolie HMI, Z350iQ	R1005100